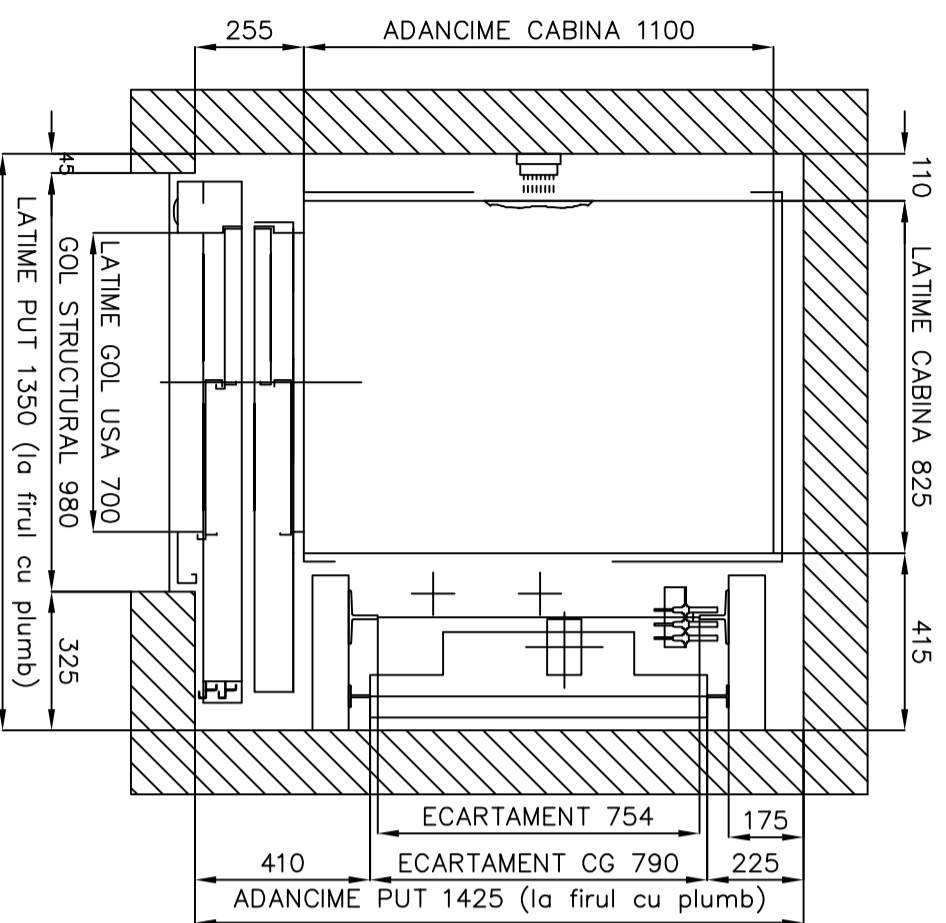
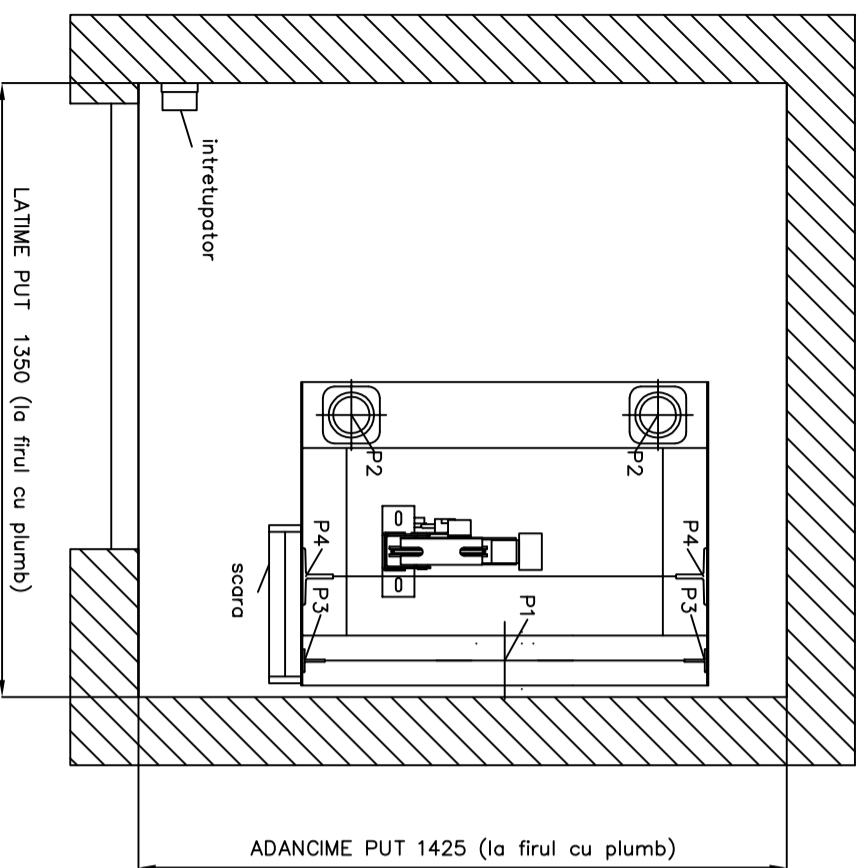


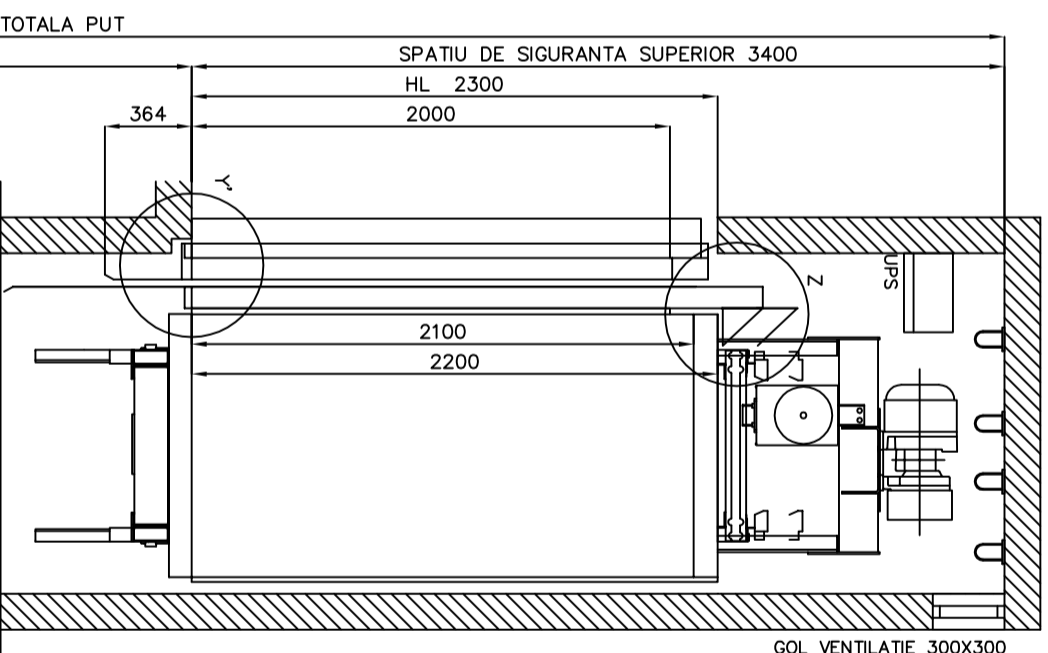
SECTIUNE ORIZONTALA PUT ECHIPAT



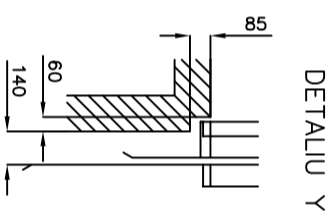
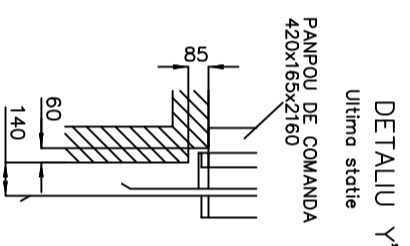
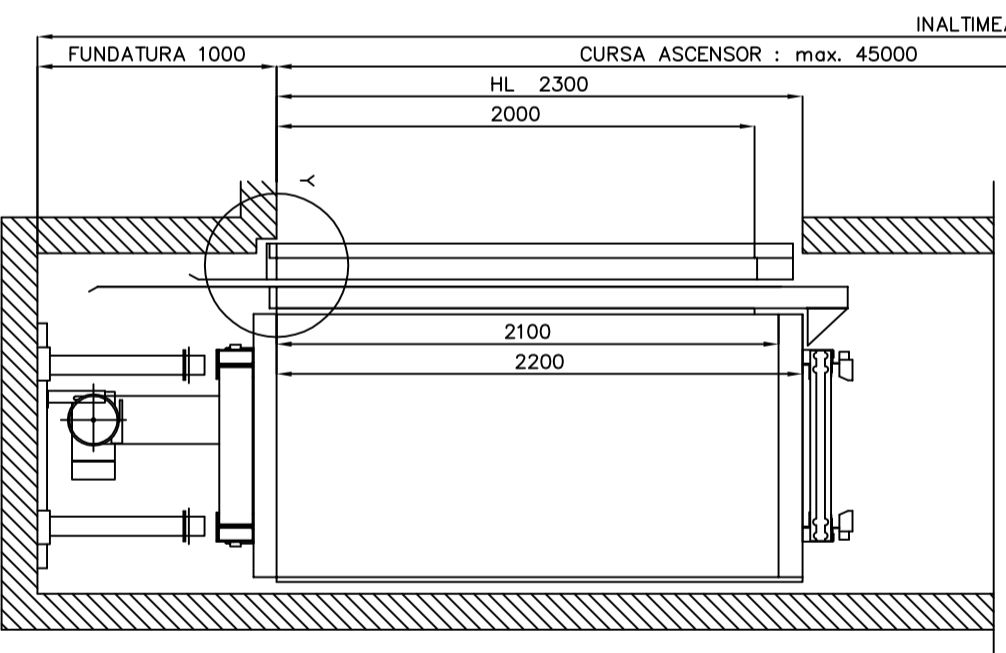
REACTIUNI IN FUNDATURA



SECTIUNE VERICALA PUT ECHIPAT



INALTEA TOTALA PUT



MODEL : 3G 1010

SECFICATIILE TEHNICE

SARCINA NOMINALA: 320 kg
 NR. PERSOANE: 4
 VITEZA NOMINALA: 1 m/s
 CURSA: max.45 m

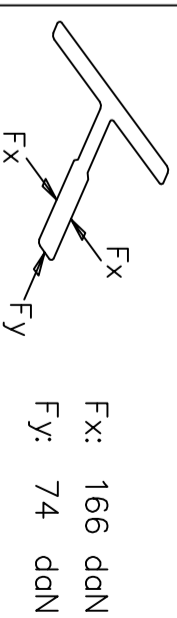
ALIMENTARE: 380 V
 NR. DE FAZE: 3 FAZE + NUL
 FRECVENTA: 50 Hz
 ILUMINAT PUT: 220 V
 PUTERE MOTOR: 3.4 kW
 4.6 HP
 CALDURA DEGAJATA: 0.9 kW
 CURENT NOMINAL: 6.5 A
 CURENT LA PORNIRE:13 A
 NUMAR DE CABLURI: 5

REACTIUNI IN FUNDATURA

P1: 2530 daN	P6: - daN
P2: 1620 daN	P7: - daN
P3: 380 daN	P8: - daN
P4: 1085 daN	P9: - daN
P5: - daN	P10: - daN

REACTIUNI IN GLISIERA

Distanta max. intre glisiere 2500 mm



KRONE **LIFT**