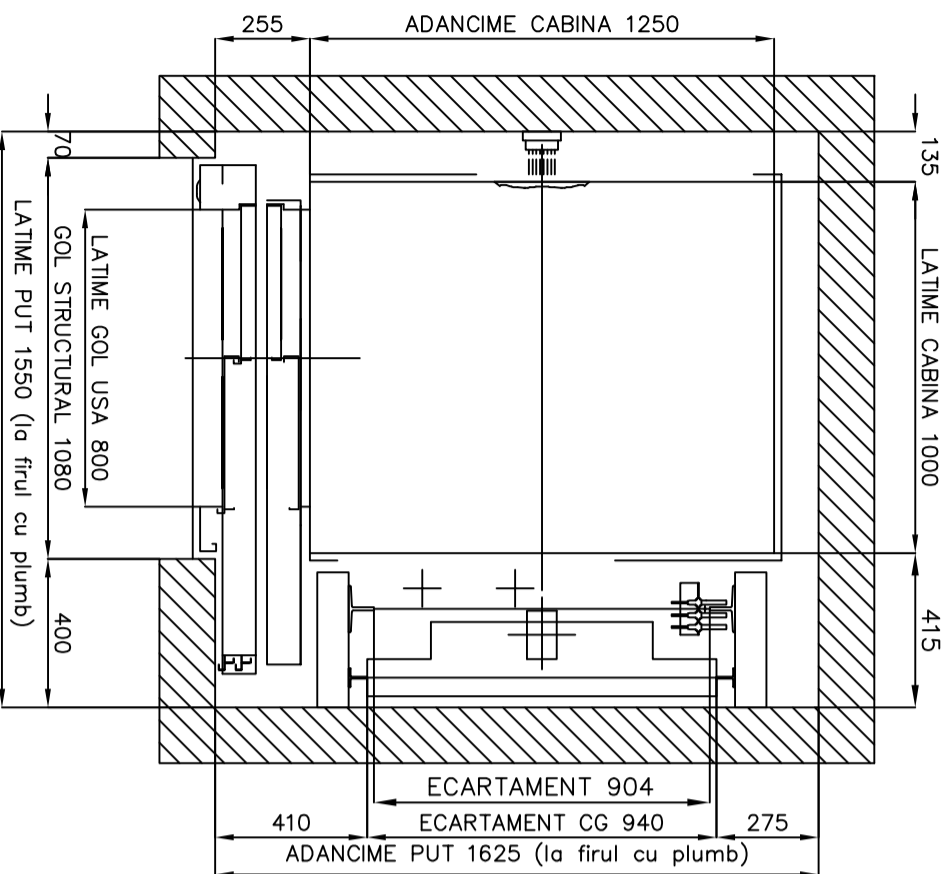
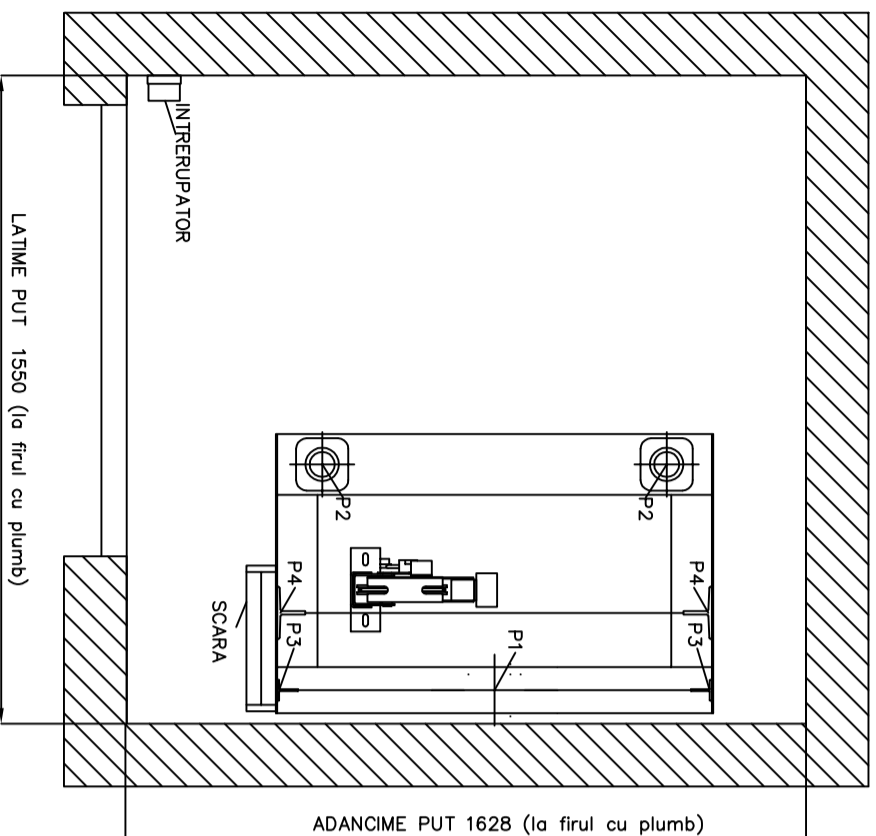


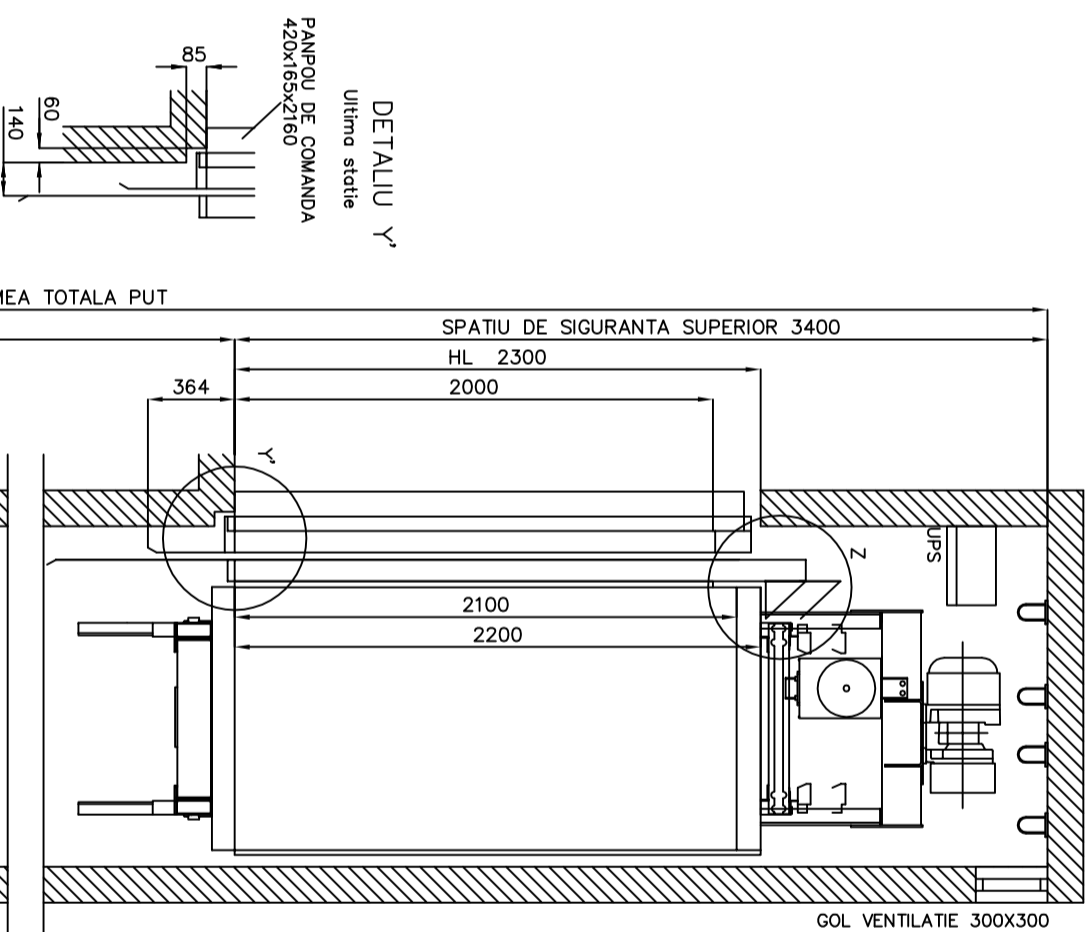
SECTIUNE ORIZONTALA PUT ECHIPAT



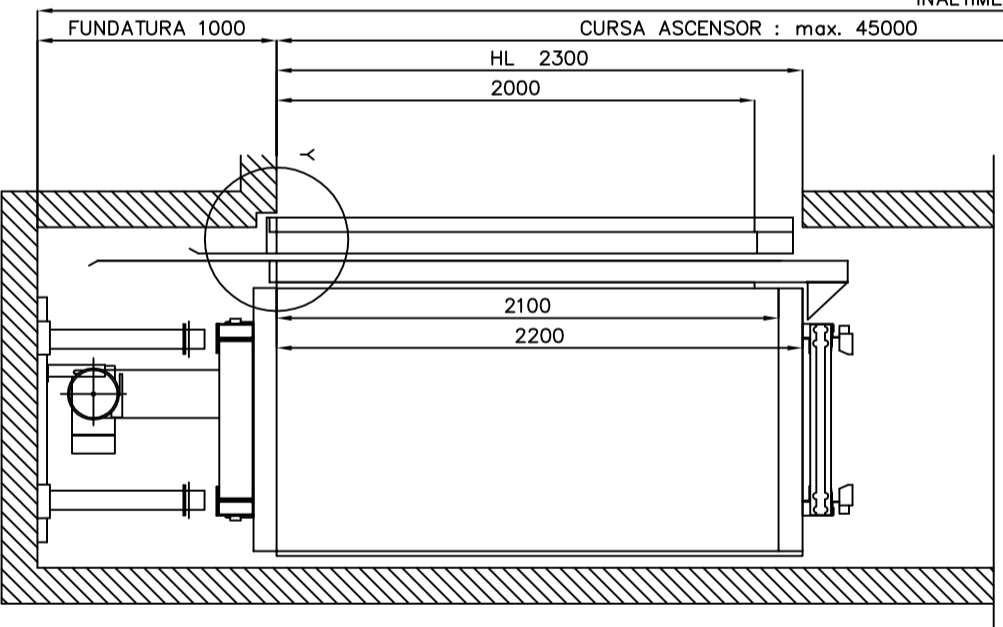
REACTIUNI IN FUNDATURA



SECTIUNE VERICALA PUT ECHIPAT



INALTIMEA TOTALA PUT



MODEL : 3G 1010

SECFICATIIL TEHNICE

SARCINA NOMINALA: 450 kg
 NR. PERSOANE: 6
 VITEZA NOMINALA: 1 m/s
 CURSA: max.45 m

ALIMENTARE: 380 V
 NR. DE FAZE: 3 FAZE + NUL
 FRECVENTA: 50 Hz
 ILUMINAT PUT: 220 V
 PUTERE MOTOR: 3.4 kW
 4.6 HP
 CALDURA DEGAJATA: 0.9 kW
 CURENT NOMINAL: 7.23 A
 CURENT LA PORNIRE:14.4 A
 NUMAR DE CABLURI: 5

REACTIUNI IN FUNDATURA

P1: 2955 daN	P6: - daN
P2: 1975 daN	P7: - daN
P3: 550 daN	P8: - daN
P4: 1610 daN	P9: - daN
P5: - daN	P10: - daN

REACTIUNI IN GLISIERA

Distanta max. intre glisiere 2500 mm

