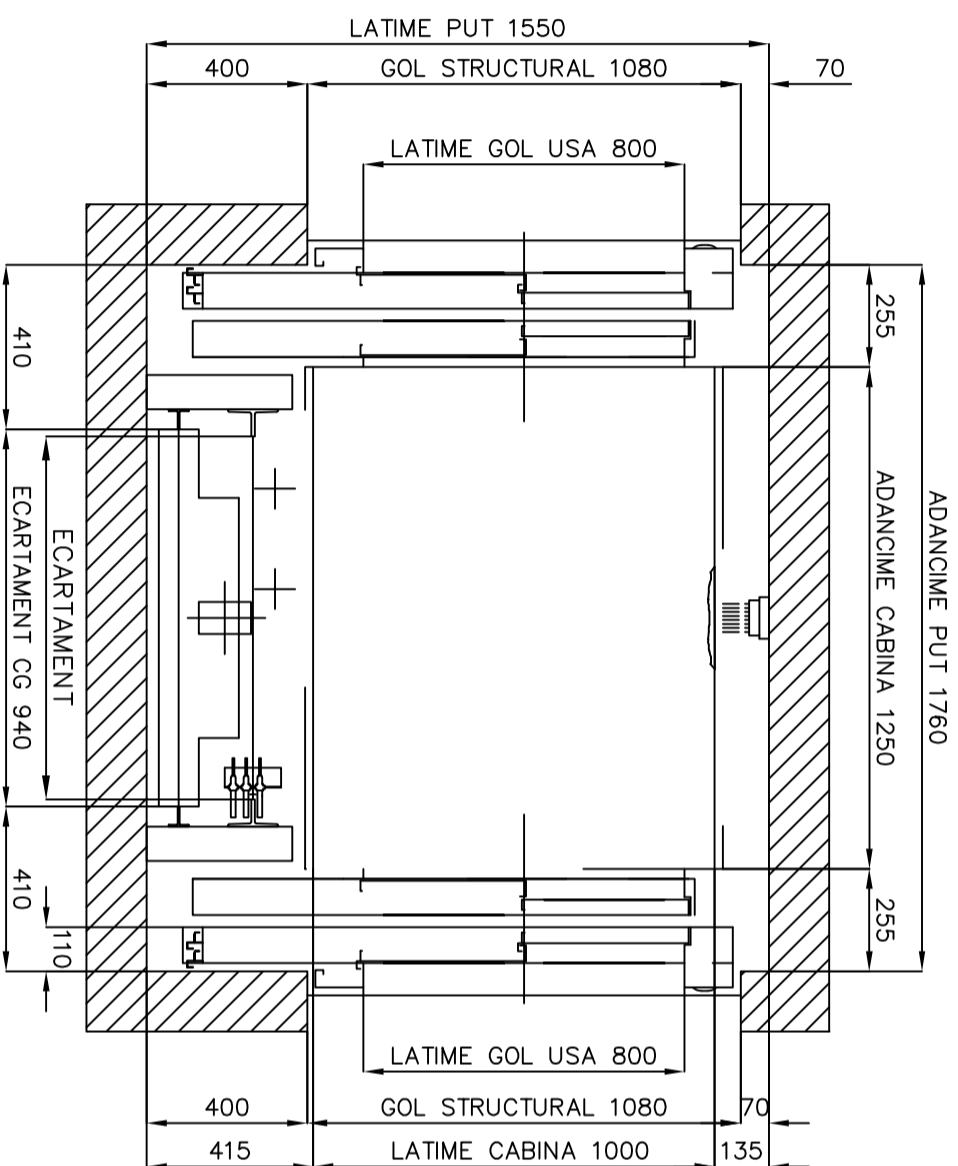
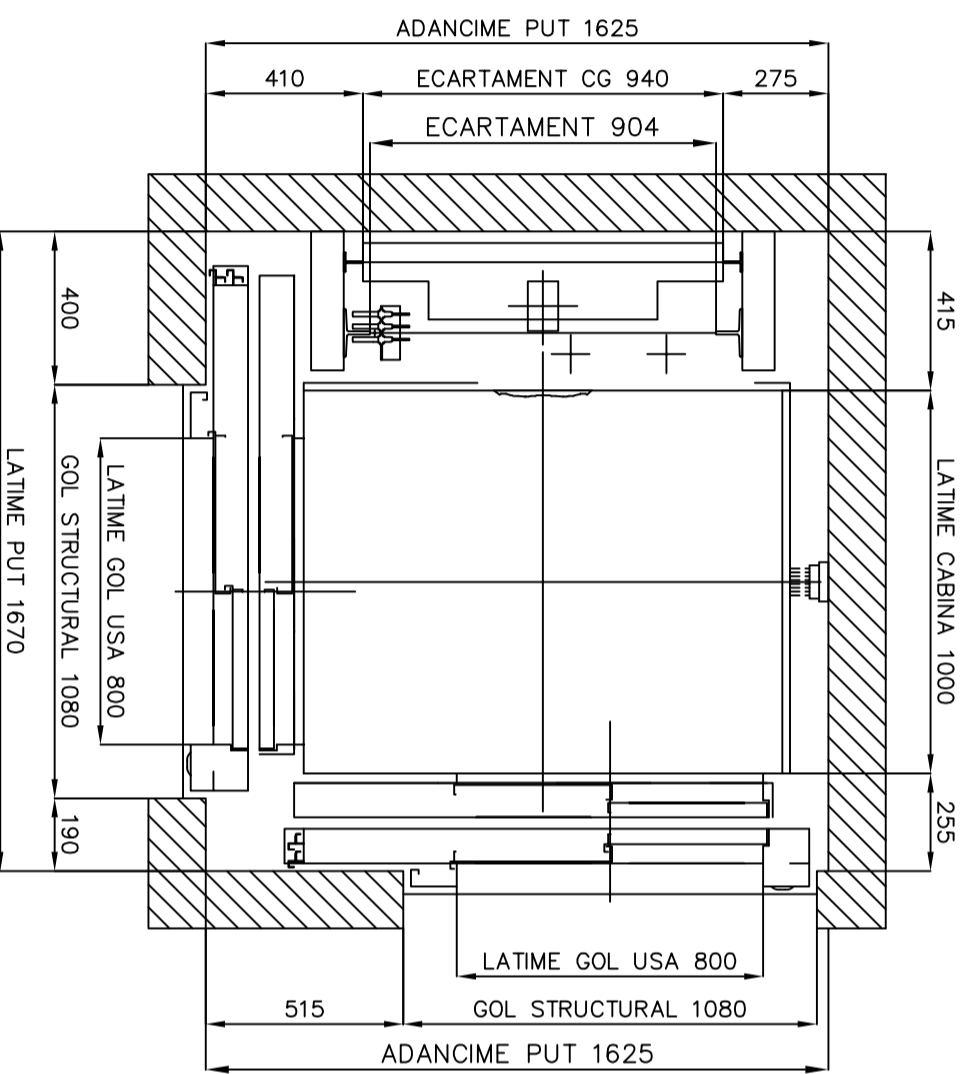


SECTIUNE ORIZZONTALA PUT ECHIPAT – ACCESE OPUSE



SECTIUNE ORIZZONTALA PUT ECHIPAT – ACCESE ADIACENTE



MODEL : 3G 1010

SECFICATIIL TEHNICE

SARCINA NOMINALA: 450 kg
 NR. PERSOANE: 6
 VITEZA NOMINALA: 1 m/s
 CURSA: max.45 m

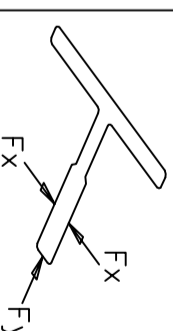
ALIMENTARE: 380 V
 NR. DE FAZE: 3 FAZE + NUL
 FRECVENTA: 50 Hz
 ILUMINAT PUT: 220 V
 PUTERE MOTOR: 3.4 kW
 4.6 HP
 CALDURA DEGAJATA: 0.9 kW
 CURENT NOMINAL: 7.23 A
 CURENT LA PORNIRE:14.4 A
 NUMAR DE CABLURI: 5

REACTIUNI IN FUNDATURA

P1: 3205 daN	P6: – daN
P2: 2100 daN	P7: – daN
P3: 575 daN	P8: – daN
P4: 1675 daN	P9: – daN
P5: – daN	P10: – daN

REACTIUNI IN GLISIERA

Distanta max. intre glisiere 2500 mm



Fx: 262 daN
 Fy: 105 daN

KRANULIFT