



MODEL : 3G 1015

SECFICATIILE TEHNICE

SARCINA NOMINALA: 800 kg
 NR. PERSOANE: 10
 VITEZA NOMINALA: 1-1.6 m/s
 CURSA: max.45 m

ALIMENTARE: 380 V

NR. DE FAZE: 3 FAZE + NUL

FRECVENTA: 50 Hz

ILUMINAT PUT: 220 V

PUTERE MOTOR: 7.4 kW

CALDURA DEGAJATA: 10 HP

CALDURA DEGAJATA: 1.9 kW

CURENT NOMINAL: 14.59 A

CURENT LA PORNIRE: 29.2 A

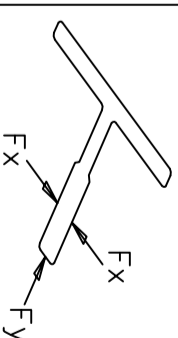
NUMAR DE CABLURI: 5

REACTIUNI IN FUNDATURA

P1: 4650	daN	P6: -	daN
P2: -	daN	P7: -	daN
P3: 1776	daN	P8: -	daN
P4: 3100	daN	P9: -	daN
P5: -	daN	P10: -	daN

REACTIUNI IN GLISIERA

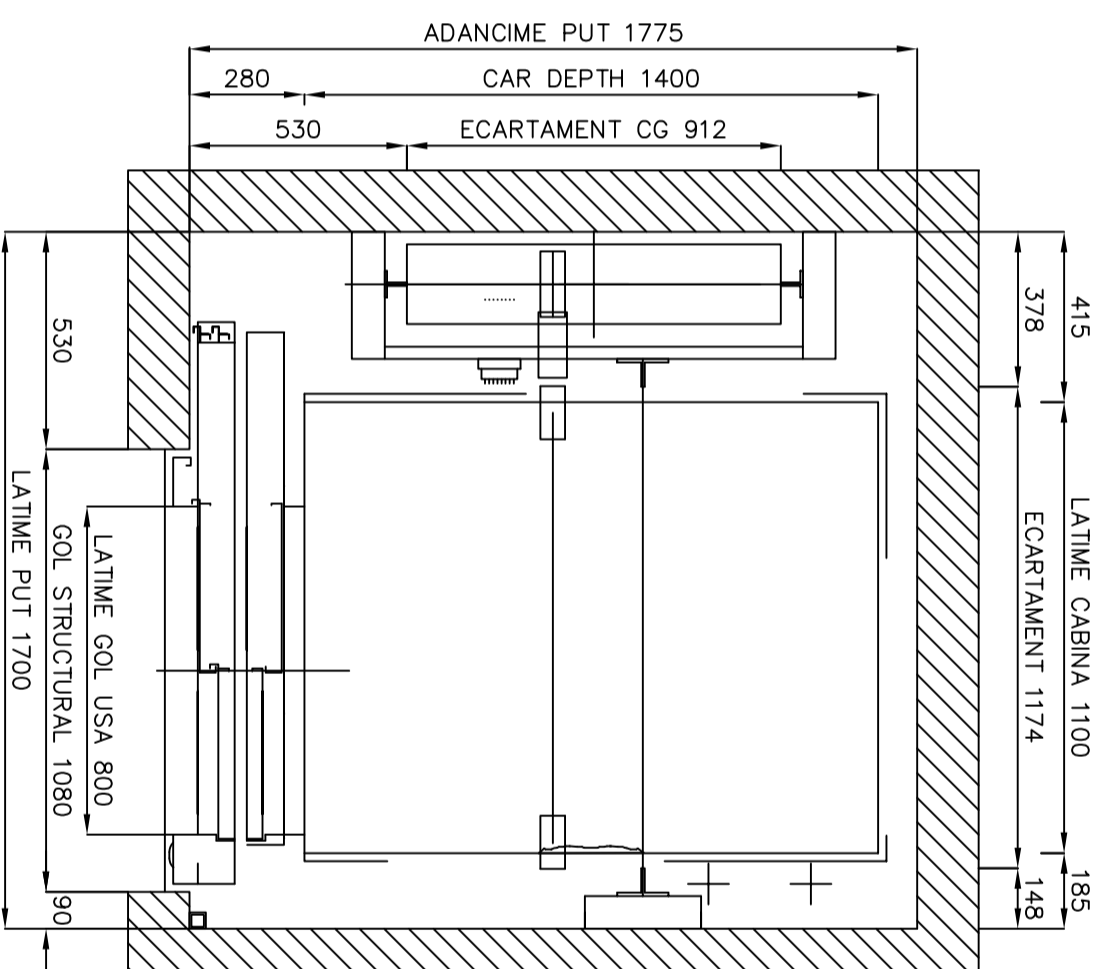
Distanța max. între glisiere 2500 mm



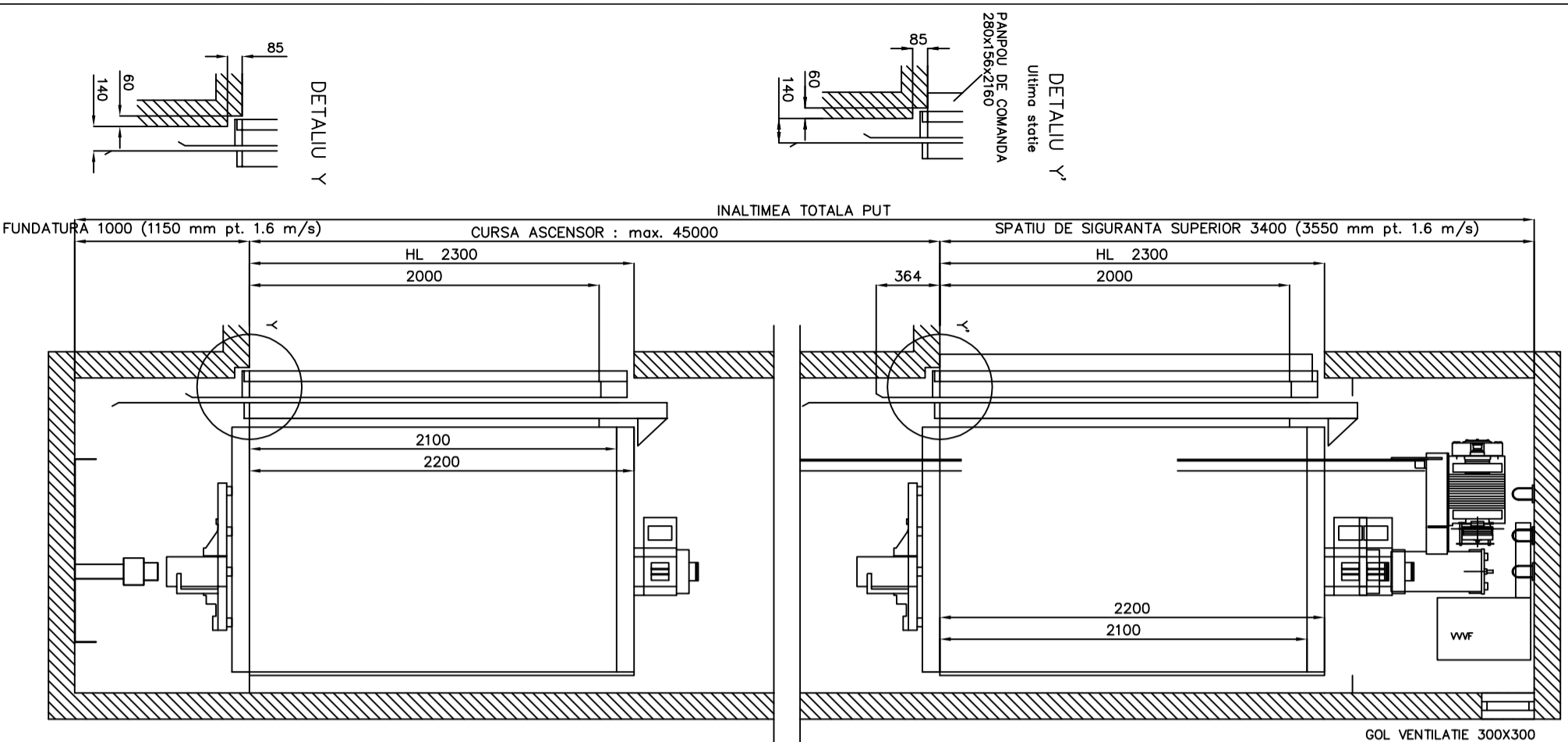
FX: 115 daN
 FY: 80 daN

KRIBULIFT

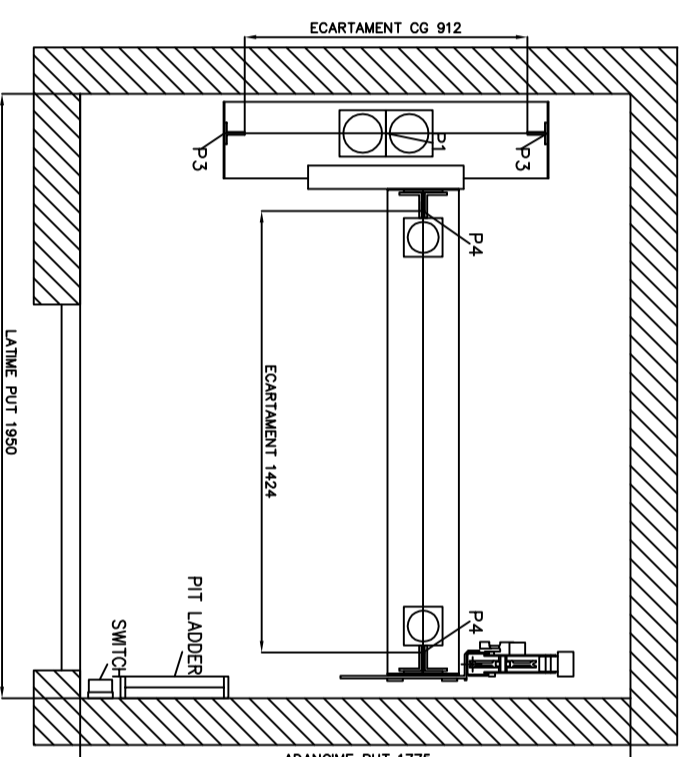
SECTIUNE ORIZONTALA PUT ECHIPAT



SECTIUNE VERTICALA PUT ECHIPAT



REACTIUNI IN FUNDATURA/SPATIU DE SIGURANTA SUPERIOR



F1x: ± 10	daN	F4x: ± 30	daN
F1y: ± 400	daN	F4y: ± 180	daN
F2x: ± 50	daN	F5x: ± 30	daN
F2y: ± 400	daN	F5y: ± 220	daN
F3x: ± 400	daN		

